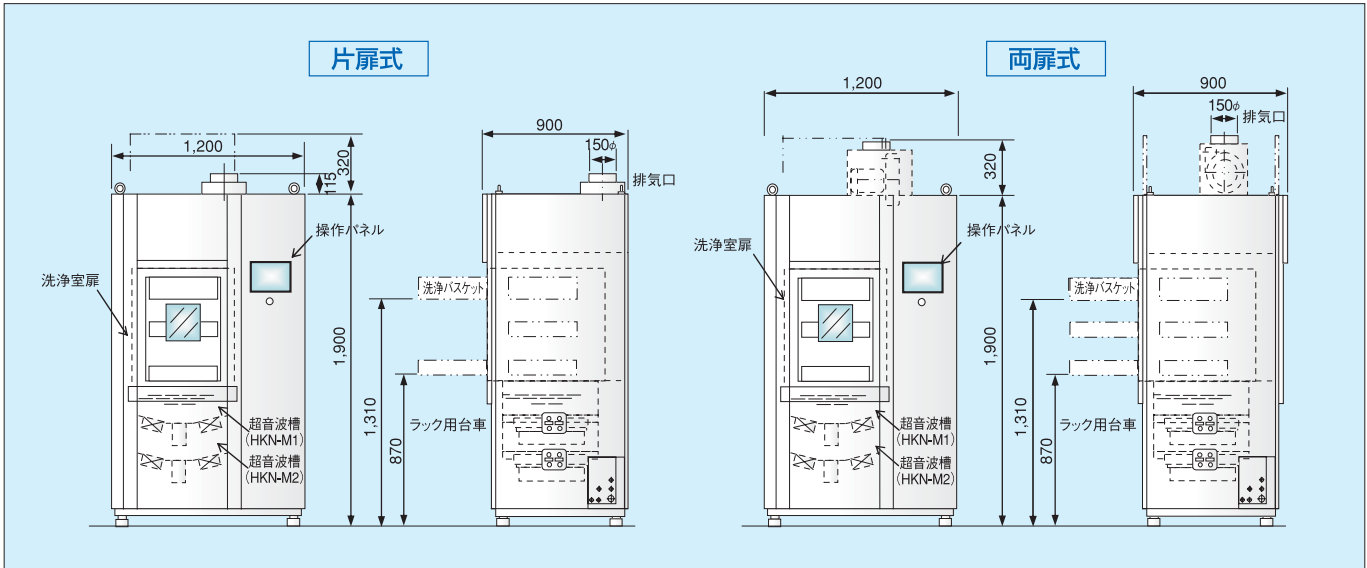


仕様

型式	HKN-M1/HKN-M1D	HKN-M2H/HKN-M2DH
外形寸法	HKN-M1 :W1200×D900×H1900 (mm) HKN-M1D:W1200×D900×H1900 (mm)	HKN-M2H :W1200×D900×H1900 (mm) HKN-M2DH:W1200×D900×H1900 (mm)
重量	約 700 Kg (乾燥重量)	約 700 Kg (乾燥重量)
電源	3相200V 50A以上のブレーカ 定格容量12kVA	3相200V 50A以上のブレーカ 定格容量12kVA
給水	20A配管 0.1~0.2MPa 40L/分以上 (SGP,バルブ止め)	20A配管 0.1~0.2MPa 40L/分以上 (SGP,バルブ止め)
給湯	20A配管 0.1~0.2MPa 40L/分以上 (SGP,バルブ止め)	20A配管 0.1~0.2MPa 40L/分以上 (SGP,バルブ止め)
純水	20A配管 0.1~0.2MPa 40L/分以上 (SUS,バルブ止め)	20A配管 0.1~0.2MPa 40L/分以上 (SUS,バルブ止め)
排水	40A配管 自然排水60L/分以上	40A配管 自然排水60L/分以上
排気	排気口径 150mm 風量3~5m ³ /分の吸い込みダクトに接続	排気口径 150mm 風量3~5m ³ /分の吸い込みダクトに接続
給蒸	20A 0.2~0.4MPa	20A 0.2~0.4MPa
排蒸	20A 背圧がないこと	20A 背圧がないこと
操作・モニター表示	液晶コントロールパネル	液晶コントロールパネル
洗浄終了報知	ブザーと「停止」キー点滅表示	ブザーと「停止」キー点滅表示
槽内寸法	W650×D590×H1035 (mm)	W650×D590×H1165 (mm)
超音波出力	40kHz 1200W	40kHz 1200W
槽材質	ステンレス鋼 SUS304	ステンレス鋼 SUS304
シャワーポンプ	出力 1.5Kw	出力 1.5Kw
給排水	自動	自動
型式	HKN-M1E/HKN-M1DE	HKN-M2HE/HKN-M2DHE
外形寸法	HKN-M1E :W1200×D900×H1900 (mm) HKN-M1DE:W1200×D900×H1900 (mm)	HKN-M2HE :W1200×D900×H1900 (mm) HKN-M2DHE:W1200×D900×H1900 (mm)
重量	約 700 Kg (乾燥重量)	約 700 Kg (乾燥重量)
電源	3相200V 75 A以上のブレーカ 定格容量 22 kVA	3相200V 75 A以上のブレーカ 定格容量 22 kVA
給水	20A配管 0.1~0.2MPa 40L/分以上 (SGP,バルブ止め)	20A配管 0.1~0.2MPa 40L/分以上 (SGP,バルブ止め)
給湯	20A配管 0.1~0.2MPa 40L/分以上 (SGP,バルブ止め)	20A配管 0.1~0.2MPa 40L/分以上 (SGP,バルブ止め)
純水	20A配管 0.1~0.2MPa 40L/分以上 (SUS,バルブ止め)	20A配管 0.1~0.2MPa 40L/分以上 (SUS,バルブ止め)
排水	40A配管 自然排水60L/分以上	40A配管 自然排水60L/分以上
排気	排気口径 150mm 風量3~5m ³ /分の吸い込みダクトに接続	排気口径 150mm 風量3~5m ³ /分の吸い込みダクトに接続
操作・モニター表示	液晶コントロールパネル	液晶コントロールパネル
洗浄終了報知	ブザーと「停止」キー点滅表示	ブザーと「停止」キー点滅表示
槽内寸法	W650×D590×H1035 (mm)	W650×D590×H1165 (mm)
超音波出力	40kHz 1200W	40kHz 1200W
槽材質	ステンレス鋼 SUS304	ステンレス鋼 SUS304
シャワーポンプ	出力 1.5Kw	出力 1.5Kw
槽内ヒーター	15kw	15kw
給排水	自動	自動

外形寸法図 (単位:mm)



- 製品改良の為、仕様の一部を予告無く変更する事があります。また、商品の色調は印刷の為実物と異なる場合がありますので、あらかじめご了承下さい。
- 本カタログ掲載商品には、ご購入の際、消費税等が別途付加されます。配送・設置・付帯工事、使用済み商品の引取などの費用は販売店にお尋ねください。

安全にお使いいただくために ご使用前に取扱説明書をよくお読みの上、正しくお使いください。
表示された正しい電源・電圧でお使いください。

ご購入の際は、購入年月日・販売店名など所定の事項を記入した保証書を必ずお受け取りください。

■発売元

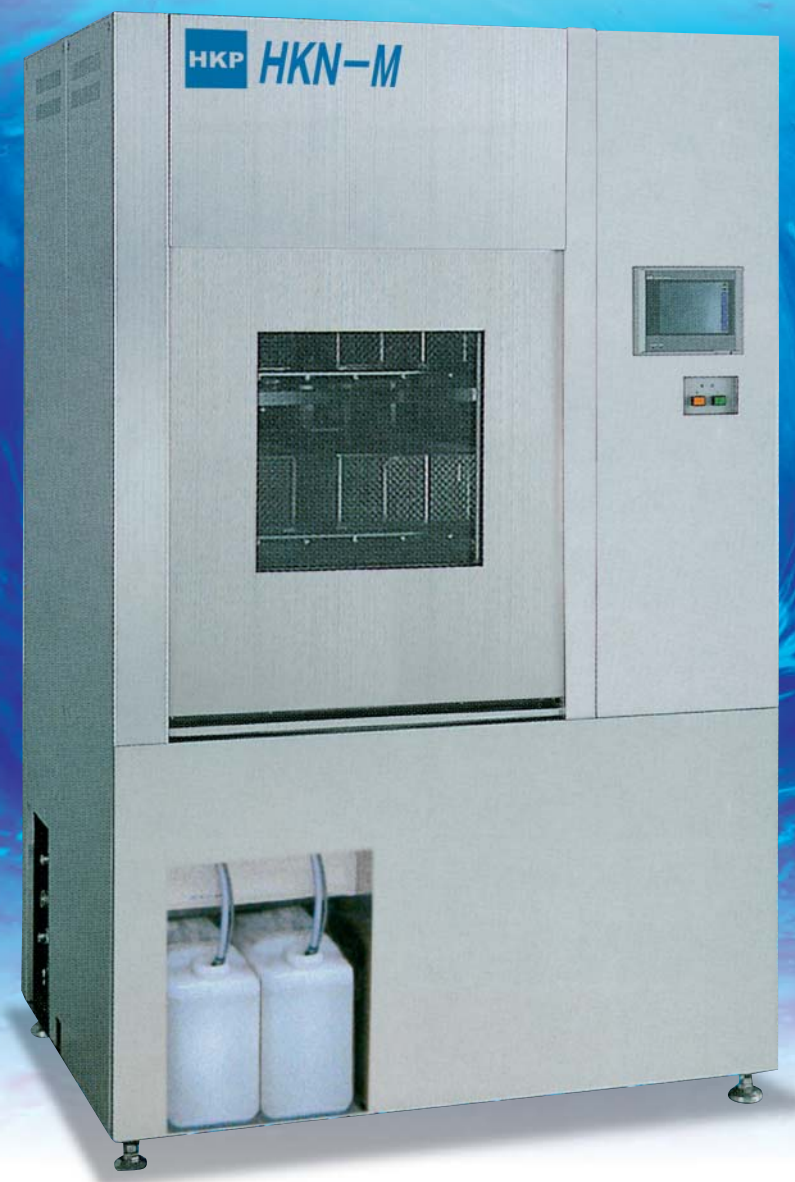
HKP 確かな洗浄システムを創出する
株式会社 エッチ・ケイ・プランニング
〒816-0811 福岡県春日市春日公園7-47
TEL:092-588-0303 FAX:092-588-0304

■製造元 **日本技研工業 株式会社**

このカタログの内容は、2011年4月現在のものです。

Washer Disinfector

ジェットウォッシャー超音波洗浄装置
HKN-Mシリーズ



確かな洗浄システムを創出する
株式会社 エッチ・ケイ・プランニング
<http://www.hkplanning.co.jp/>

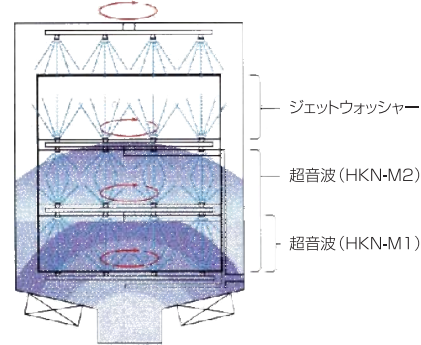
全自動洗浄・高温除菌・潤滑防錆処理・熱風乾燥
ジェットウォッシャー超音波洗浄装置

FEATURE

確実な洗浄システムを満載。簡単操作を徹底追及。

洗浄槽は、超音波ジェットウォッシャーのダブル槽ラック方式

洗浄槽は3段とも回転式アームノズルから上下にジェットウォッシャーを噴射。さらにHKN-M1は最下段、HKN-M2は2段目まで超音波洗浄を行う独自構造です。タンパクや血液が付着した手術器具や頑固な汚れは下段の超音波で、一般の被洗浄物は上段ジェットウォッシャー洗浄と、あらゆる被洗浄物の精密洗浄が確実にできます。

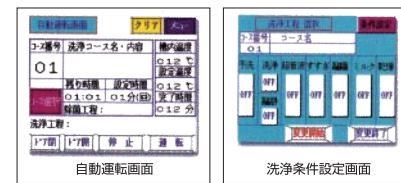


効果的な93℃高温除菌工程

高性能ヒーターシステム（電気式、蒸気式）が除菌に効果的とされる93℃の水流温度に急上昇させ、タンパクなどの凝固を防ぎながら精度の高い除菌が行えます。

ワンタッチ操作の液晶カラータッチパネル

画面を軽くふれるだけの簡単操作。コース名を選択し、洗浄スタートをタッチするだけですべて全自動で行えます。設定条件は、漢字・ひらがな・数字でわかりやすく表示しますので不慣れな方でも安心して洗浄作業ができます。



用途に応じて選べる12種類のプログラム

あらかじめセットされた7種類の標準プログラムと合わせて12種類のプログラムが自由に選べます。また、形状の複雑な物品、汚れ度合いの違う品ものに合わせて時間、温度などの洗浄条件の設定変更ができるフリープログラミング方式です。

安心の二重ガラス窓付き

窓付きの扉は内部の洗浄状態を簡単に確認できます。窓は、耐熱ガラスと耐熱アクリル板の二重構造で高温除菌時に窓に触れても安全です。

自動洗浄剤注入システム

洗浄剤および器具潤滑剤は、各プログラムに応じ自動供給され、残量が少なくなると液晶パネル上に表示され補充を促します。補充されない場合は、洗浄スタートが出来ない、安全設計が施されています。

独自リフター機構の洗浄槽

万一、扉パッキンのヒビ割れなどにより、洗浄污水が水漏れし、作業域を汚染することのないよう、全行程中、洗浄槽はリフター機構によりダウンし、つねに洗浄水は扉より下部に溜まる構造です。

すばやく保守対応ができる
トラブルモニター内蔵

万一、異常が発生すると警報ブザーが報知。ディスプレイは異常表示画面に変わり異常内容を表示し、保守をサポートします。

100℃のクリーン熱風で
スピード乾燥

エアフィルターでろ過した100℃のクリーンな熱風を回転アームノズルから吹きつける熱風乾燥方式。乾燥精度の向上と時間短縮を同時に実現しています。

扉はインターロック機構付き

稼働中に扉が開かないインターロックを装備。さらに両扉式の場合は、扉が同時に開かないオートロック方式により、清潔域と不潔域の交叉感染を防止します。

別途、ハイスピードタイプもございます。

OPTION

被洗浄物に応じた多彩なアクセサリも充実

デッドスポットを無くす新型洗浄ラック。 ※4段、5段ラックもあります。



● 麻酔器具用ラック



● 器具用2段ラック
スリッパ用バスケットやコンテナの洗浄に使用



● 器具用3段ラック



● ラック用台車



● 器具用バスケット



● スリッパ用バスケット



● アルカリ性洗浄剤
(無泡性・無リン・アルミ対応)



● 酵素配合中性洗浄剤
(無泡性・無リン)



● 水溶性潤滑防錆剤

■ 製品改良のため、仕様の一部を予告なく変更することがあります。

プログラムチャート

予洗工程	高温洗浄工程	洗浄工程	超音波洗浄工程	すすぎ工程	仕上げすすぎ工程	潤滑防錆工程	乾燥工程																																																																														
セットされた物品を昇降式により、洗浄槽内下部に下げ、温水ジェットシャワーにより予備洗浄を行います。	高性能ヒーターシステムにより、93℃の高温水流で洗浄を行います。	上2段(HKN-M1)および上1段(HKN-M2)は、洗浄剤自動注入のジェット水流による洗浄。	最下段(HKN-M1)および下2段目(HKN-M2)は、40kHz・1200W超音波洗浄で同時に精密洗浄を行います。	温水ジェットシャワーにより、すすぎ(設定回数)を行います。	すすぎ温度を調整し、仕上げすすぎを行います。	潤滑剤を自動投入し、スプレーにより、潤滑防錆処理を行います。	フィルターを通した100℃のクリーン熱風で、スピード乾燥を行います。																																																																														
<table border="1"> <tr><td>用水</td><td>市水</td></tr> <tr><td>洗浄液</td><td>液温 常温～60℃(設定値変更可能)</td></tr> <tr><td></td><td>液量 約42L</td></tr> <tr><td>洗浄時間</td><td>1～20分(設定値変更可能)</td></tr> </table>	用水	市水	洗浄液	液温 常温～60℃(設定値変更可能)		液量 約42L	洗浄時間	1～20分(設定値変更可能)	<table border="1"> <tr><td>用水</td><td>市水</td></tr> <tr><td>洗浄液</td><td>液温 常温～93℃(設定値変更可能)</td></tr> <tr><td></td><td>液量 約42L</td></tr> <tr><td>洗浄剤投入</td><td>自動(濃度0.5%)</td></tr> <tr><td>洗浄時間</td><td>1～30分(設定値変更可能)</td></tr> <tr><td></td><td>洗浄開始から5分間は440℃制御、5分経過後設定温度以上になるとタイマー作動</td></tr> </table>	用水	市水	洗浄液	液温 常温～93℃(設定値変更可能)		液量 約42L	洗浄剤投入	自動(濃度0.5%)	洗浄時間	1～30分(設定値変更可能)		洗浄開始から5分間は440℃制御、5分経過後設定温度以上になるとタイマー作動	<table border="1"> <tr><td>用水</td><td>市水</td></tr> <tr><td>洗浄液</td><td>液温 常温～60℃(設定値変更可能)</td></tr> <tr><td></td><td>液量 約42L</td></tr> <tr><td>洗浄剤投入</td><td>自動(濃度0.5%)</td></tr> <tr><td>洗浄時間</td><td>1～20分(設定値変更可能)</td></tr> </table>	用水	市水	洗浄液	液温 常温～60℃(設定値変更可能)		液量 約42L	洗浄剤投入	自動(濃度0.5%)	洗浄時間	1～20分(設定値変更可能)	<table border="1"> <tr><td>用水</td><td>市水</td></tr> <tr><td>洗浄液</td><td>液温 常温～60℃(設定値変更可能)</td></tr> <tr><td></td><td>液量 約111L</td></tr> <tr><td>高周波出力</td><td>1200W</td></tr> <tr><td>洗浄剤投入</td><td>自動(濃度0.5%)</td></tr> <tr><td>洗浄時間</td><td>1～20分(設定値変更可能)</td></tr> </table>	用水	市水	洗浄液	液温 常温～60℃(設定値変更可能)		液量 約111L	高周波出力	1200W	洗浄剤投入	自動(濃度0.5%)	洗浄時間	1～20分(設定値変更可能)	<table border="1"> <tr><td>用水</td><td>市水</td></tr> <tr><td>洗浄液</td><td>液温 常温～40℃(設定値変更可能)</td></tr> <tr><td></td><td>液量 約42L</td></tr> <tr><td>すすぎ時間</td><td>1～9回(設定値変更可能)</td></tr> </table>	用水	市水	洗浄液	液温 常温～40℃(設定値変更可能)		液量 約42L	すすぎ時間	1～9回(設定値変更可能)	<table border="1"> <tr><td>用水</td><td>市水</td></tr> <tr><td>洗浄液</td><td>液温 常温～95℃(設定値変更可能)</td></tr> <tr><td></td><td>液量 約42L</td></tr> <tr><td>すすぎ時間</td><td>1～30分(設定値変更可能)</td></tr> <tr><td></td><td>設定温度になるとタイマー作動</td></tr> </table>	用水	市水	洗浄液	液温 常温～95℃(設定値変更可能)		液量 約42L	すすぎ時間	1～30分(設定値変更可能)		設定温度になるとタイマー作動	<table border="1"> <tr><td>用水</td><td>ミルクテック水溶液 (純水または市水で希釈)</td></tr> <tr><td>洗浄液</td><td>液温 60℃</td></tr> <tr><td></td><td>液量 約25L</td></tr> <tr><td>ミルクテック液投入</td><td>自動(濃度約1%)</td></tr> <tr><td>シャワー時間</td><td>1分</td></tr> </table>	用水	ミルクテック水溶液 (純水または市水で希釈)	洗浄液	液温 60℃		液量 約25L	ミルクテック液投入	自動(濃度約1%)	シャワー時間	1分	<table border="1"> <tr><td>乾燥時間</td><td>1～50分(設定値変更可能)</td></tr> <tr><td>乾燥温度</td><td>常温～115℃(設定値変更可能)</td></tr> <tr><td>ヒーター</td><td>3相 200V 8kW</td></tr> <tr><td>フィルター</td><td>濾過精度 0.3μ</td></tr> </table>	乾燥時間	1～50分(設定値変更可能)	乾燥温度	常温～115℃(設定値変更可能)	ヒーター	3相 200V 8kW	フィルター	濾過精度 0.3μ
用水	市水																																																																																				
洗浄液	液温 常温～60℃(設定値変更可能)																																																																																				
	液量 約42L																																																																																				
洗浄時間	1～20分(設定値変更可能)																																																																																				
用水	市水																																																																																				
洗浄液	液温 常温～93℃(設定値変更可能)																																																																																				
	液量 約42L																																																																																				
洗浄剤投入	自動(濃度0.5%)																																																																																				
洗浄時間	1～30分(設定値変更可能)																																																																																				
	洗浄開始から5分間は440℃制御、5分経過後設定温度以上になるとタイマー作動																																																																																				
用水	市水																																																																																				
洗浄液	液温 常温～60℃(設定値変更可能)																																																																																				
	液量 約42L																																																																																				
洗浄剤投入	自動(濃度0.5%)																																																																																				
洗浄時間	1～20分(設定値変更可能)																																																																																				
用水	市水																																																																																				
洗浄液	液温 常温～60℃(設定値変更可能)																																																																																				
	液量 約111L																																																																																				
高周波出力	1200W																																																																																				
洗浄剤投入	自動(濃度0.5%)																																																																																				
洗浄時間	1～20分(設定値変更可能)																																																																																				
用水	市水																																																																																				
洗浄液	液温 常温～40℃(設定値変更可能)																																																																																				
	液量 約42L																																																																																				
すすぎ時間	1～9回(設定値変更可能)																																																																																				
用水	市水																																																																																				
洗浄液	液温 常温～95℃(設定値変更可能)																																																																																				
	液量 約42L																																																																																				
すすぎ時間	1～30分(設定値変更可能)																																																																																				
	設定温度になるとタイマー作動																																																																																				
用水	ミルクテック水溶液 (純水または市水で希釈)																																																																																				
洗浄液	液温 60℃																																																																																				
	液量 約25L																																																																																				
ミルクテック液投入	自動(濃度約1%)																																																																																				
シャワー時間	1分																																																																																				
乾燥時間	1～50分(設定値変更可能)																																																																																				
乾燥温度	常温～115℃(設定値変更可能)																																																																																				
ヒーター	3相 200V 8kW																																																																																				
フィルター	濾過精度 0.3μ																																																																																				